

Systemes de rangement

Les systemes d'aménagement sont complémentaires à la gamme de cloison aussi bien techniquement avec des remplissages compatibles qu'esthétiquement dans le choix des matières et coloris



■ Systèmes de rangement

Descriptif Produit

Placard coulissant entièrement en aluminium avec poignée de 36 mm et rail haut de 41 mm identique à la lisse de la cloison AVQUATION.

Certifications

Essais Galets : grade 5 NE NFE13126-15, 25 000 cycles à 70kg, tests chute, charge de rupture 500 kg

Essais endurance 100 000 cycles, résistance torsion axiale, contreventement, voilement sur placard avec remplissage en panneaux plaques de plâtre revêtues

STRUCTURE NVO

Ossature aluminium
Largeur 52 mm au sol et 67 mm rail haut
Rail hauteur 41 mm
Poignée de 36 mm
Modulation jusqu'à 1250 mm, hauteur maximum 2800 mm
Poids par vantail 70 kg
Rail bas et galet anti-déraillement
Assemblage de la structure autour du panneau par alvéovis

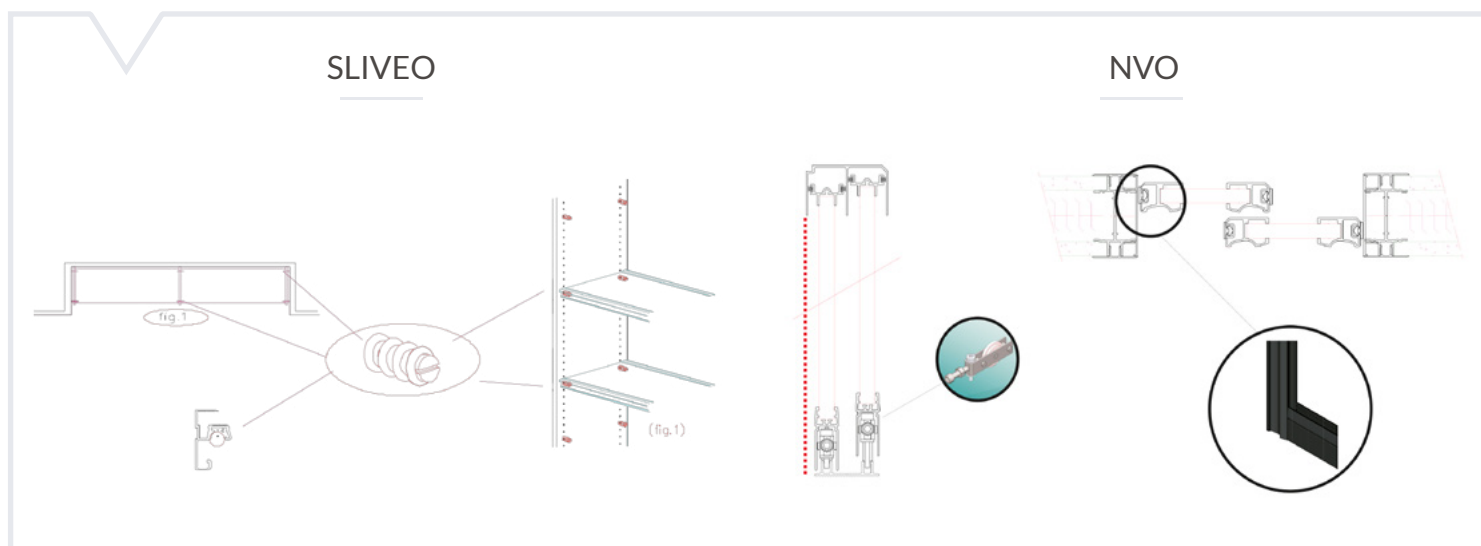
OPTIONS SLIVEO

Profil dossier suspendu raidisseur de 53 mm en aluminium laqué blanc
Tablette épaisseur 10 à 12 mm
Longueur tablette 1200 mm maximum

DÉCLINAISONS

Guichet coulissant sur mesure intégré dans la cloison, avec ou sans serrure
Vitrine
Armoire basse

DIFFÉRENTS MONTAGES



FINITIONS

Revêtement mélaminé, stratifié, vinyle ou autres
Tout type de vitrage : clair, opale, structuré.....
Coloris aluminium standard : Blanc RAL 9010, Noir 2100
Sablé, Gris métallisé RAL 9006
Autres coloris RAL ou Anodisé sur demande

REPLISSAGES

Panneaux agglomérés (8 à 12 mm)
Panneaux plaques de plâtre revêtues 12 mm
Vitrage securit (33-2 ou 44-2)
Miroir anti-éclat
Panneaux de 19 mm feuillurés